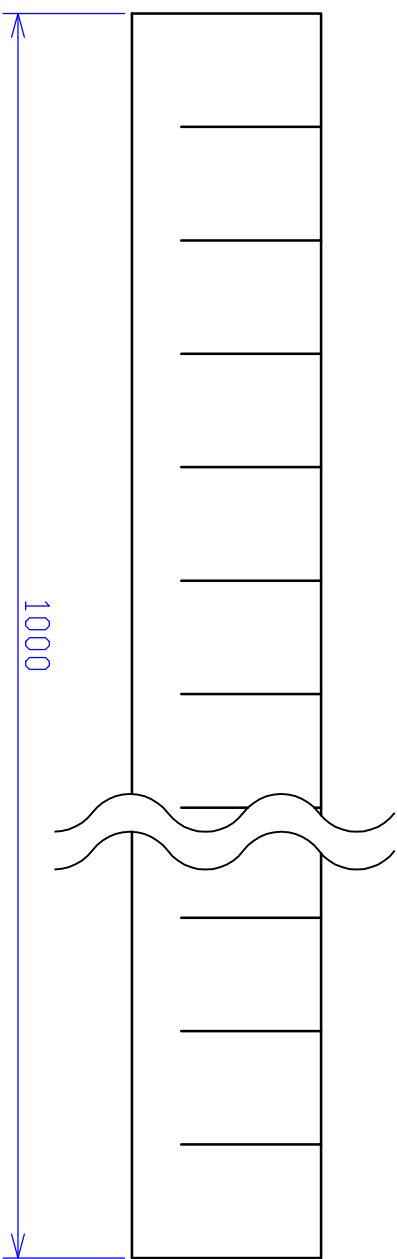
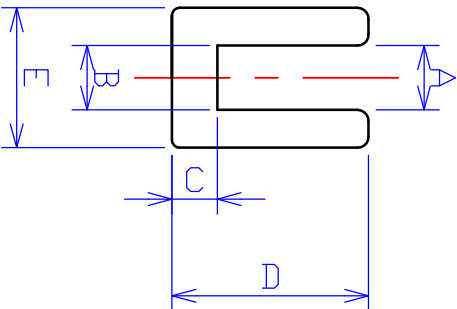


押出成型一般公差 TOLERANCE	
10mm以下 L≤10	±0.30
1000mm L=1000	±30



品番	A	B	C	D	E
NG-012	1.3	1.3	1.2	5.0	3.3
NG-016	1.7	1.7	1.2	5.2	3.7
NG-024	2.4	2.4	1.2	5.2	4.4
NG-032	3.3	3.3	1.2	5.2	5.3

△	材質 MATERIAL	6N	尺度 SCALE	5 / 1	単位 DIMENSIONS	mm	3角図法		
△	色 COLOR	乳白色	処理 FINISH	UL FLAME CLASS	94HB	承認 APPROVED	検査 CHECKED	設計 DESIGNED	製図 DRAWN
DATE	DESCRIPTION	UL FLAME CLASS	承認 APPROVED	検査 CHECKED	設計 DESIGNED	製図 DRAWN	品番 PART No.	図番 DRAWING No.	
08.2.26	株式会社 名取製作所	部品名称 NAME	グロメット	品番 PART No.	NG-012~032	図番 DRAWING No.	305-152000		