

穴あけ不要の接着式サポート

ペテット®

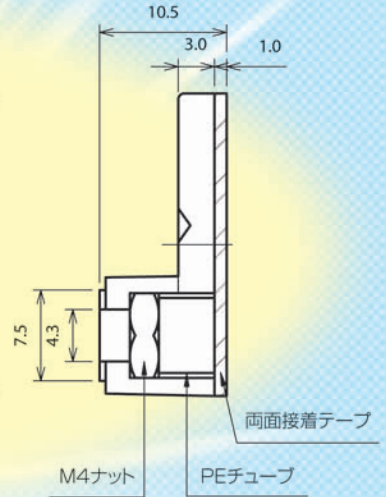
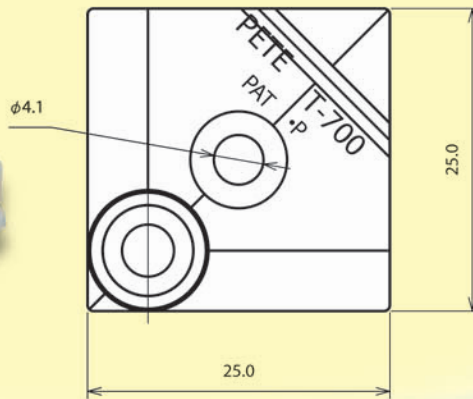
プリント基板・ラグ板等をスピーディに取り付けるための、貼り付け型サポートです。特にシャーシーへの穴加工や、サポートの組み込み作業が不要となり、大幅な作業の省力化が計れます。接着強さはペテップルで実証済み。

※ペテットはRoHS指令対応商品です。

4mm
ビス用
新登場

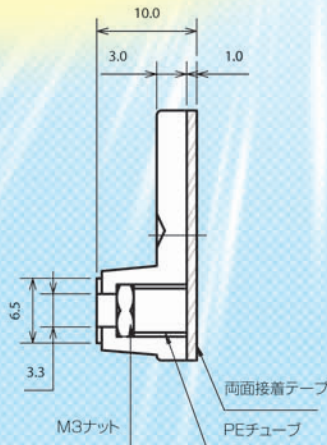
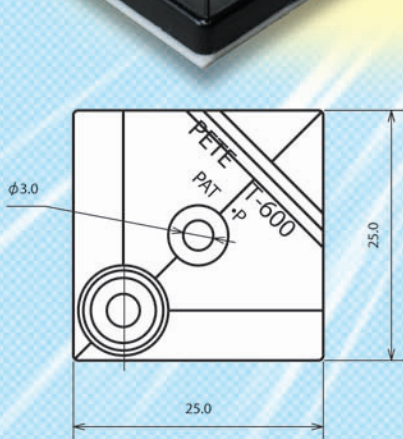
T-700

■T-700
〈主な仕様〉
材質:乳白色ABS樹脂
■1袋100コ入



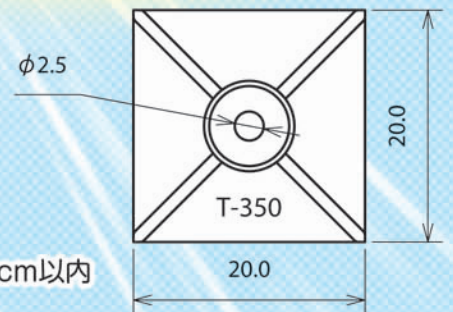
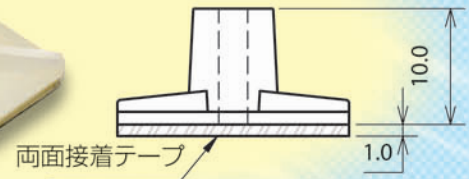
T-600

■T-600
〈主な仕様〉
材質:黒色ABS樹脂
■1袋100コ入



T-350

■T-350
〈主な仕様〉
材質:66ナイロン
締付トルク:4.1kgf・cm以内
■1袋100コ入



製造販売元



株式会社

名取製作所

URL <http://www.kk-natori.co.jp/>

東京営業所 〒151-0072 東京都渋谷区幡ヶ谷2-13-6
TEL:03-3378-2309 FAX:03-3378-2371
大阪営業所 〒541-0051 大阪市中央区備後町3-3-9
TEL:06-6264-5201 FAX:06-6264-5230
沼津営業所 〒410-0007 静岡県沼津市西沢田270
TEL:055-924-8880 FAX:055-924-6810