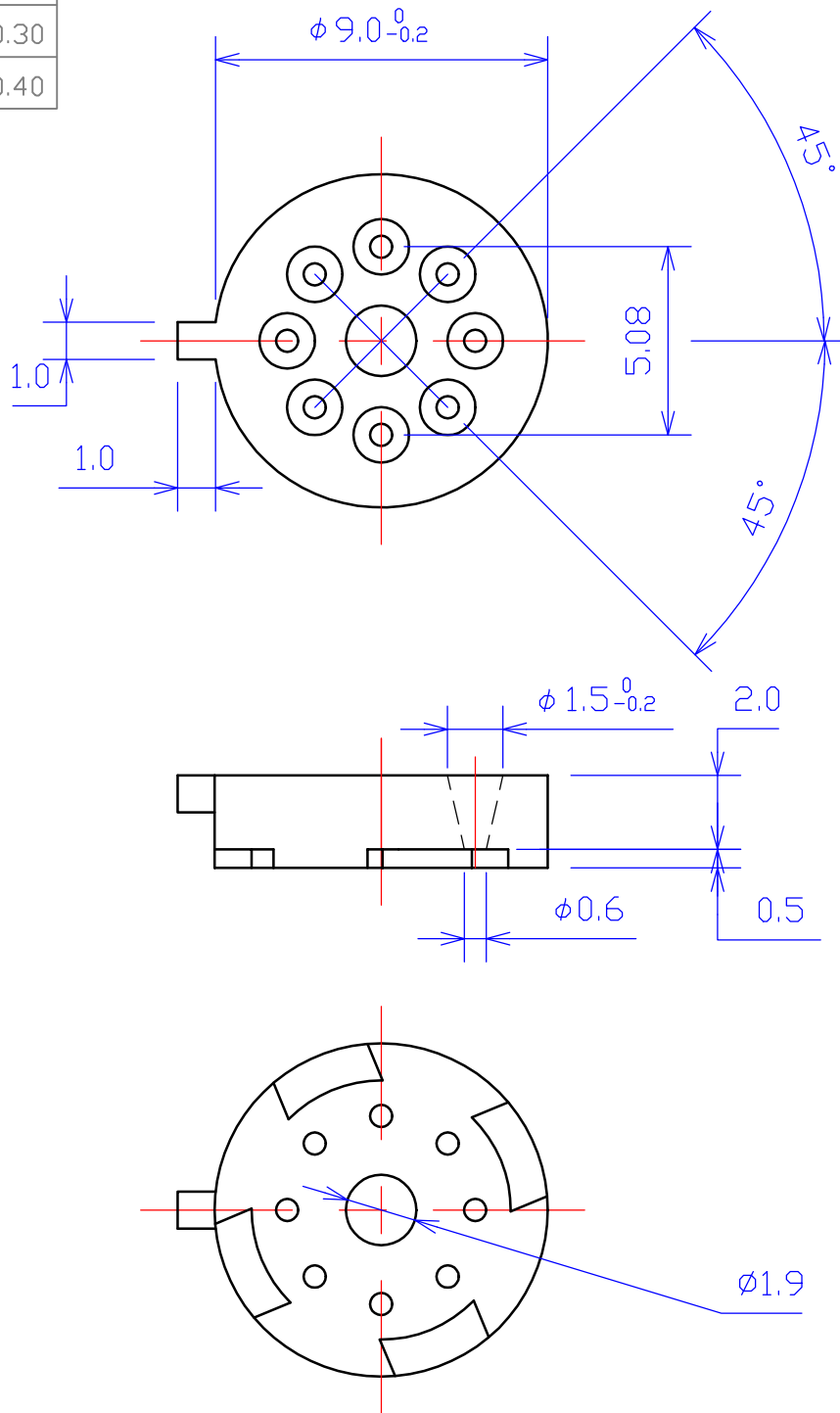


射出成型一般公差 TOLERANCE	
10mm未満 L ≤ 10	±0.20
10mm~25mm 10 < L ≤ 25	±0.30
25mm~50mm 25 < L ≤ 50	±0.40



△		材質 MATERIAL	尺度 SCALE	3角図法			
△	11.1.20	現物寸法合わせ	5 / 1	単位 DIMENSIONS	mm		
	DATE	DESCRIPTION	処理 FINISH	承認 APPROVED	検図 CHECKED	設計 DESIGNED	製図 DRAWN
色 COLOR	白	UL FLAME CLASS	94HB	同発部長 11.01.21 名取	製造部長 11.01.21 名取		開発部長 11.01.20 杉山
日付 DATE	11.1.20	株式会社 名取製作所	部品名称 NAME	品番 PART No.	図番 DRAWING No.		
			トランジスター スペーサー	IC-8	301-125480		