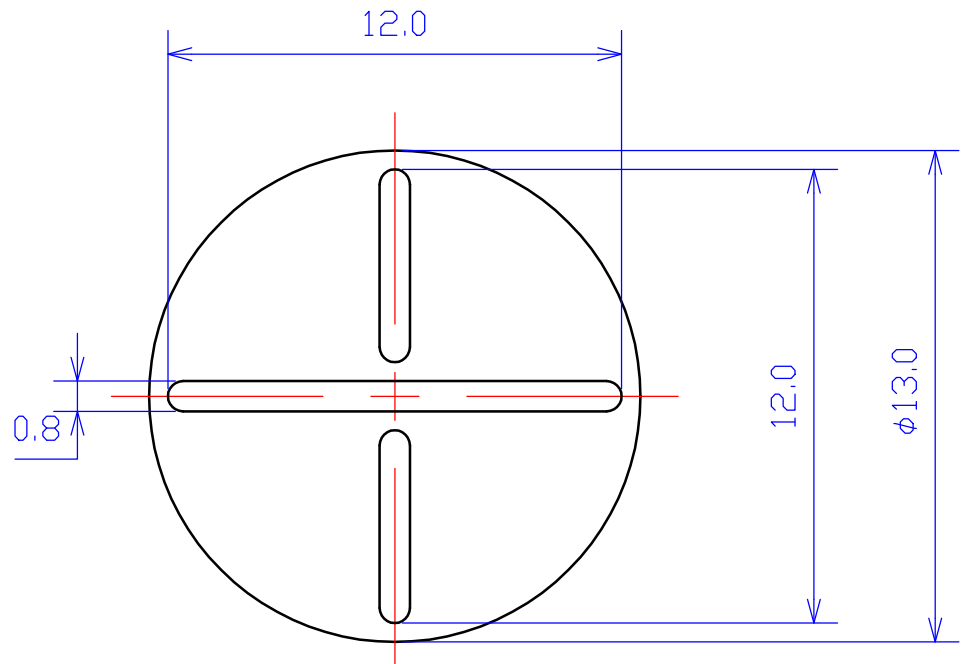
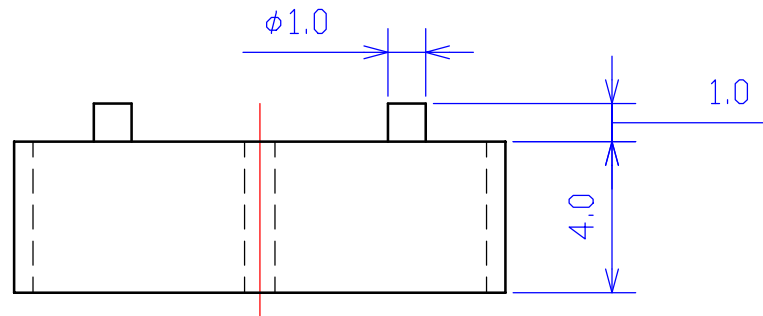
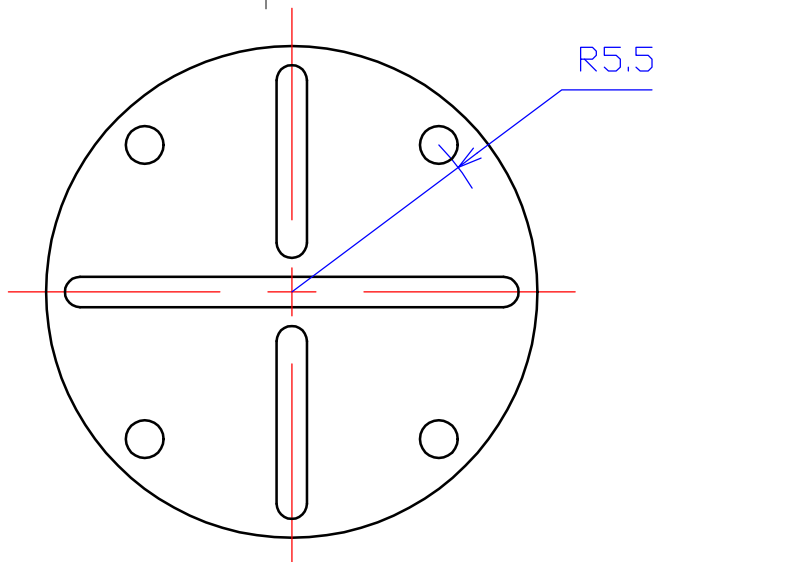


射出成型一般公差 TOLERANCE	
10mm未満 L ≤ 10	±0.20
10mm~25mm 10 < L ≤ 25	±0.30
25mm~50mm 25 < L ≤ 50	±0.40



△		材質 MATERIAL	尺度 SCALE	3角図法		
△		POM	5/1	単位 DIMENSIONS	mm	
	DATE	DESCRIPTION	処理 FINISH	承認 APPROVED	検図 CHECKED	設計 DESIGNED
色 COLOR	白		UL FLAME CLASS 94HB	07.08.17 名取	07.08.30 鈴木	07.06.05 杉山
日付 DATE	07.6.5	株式会社 名取製作所	部品名称 NAME	品番 PART No.	図番 DRAWING No.	
			トランジスター スペーサー	TR-3	301-125130	