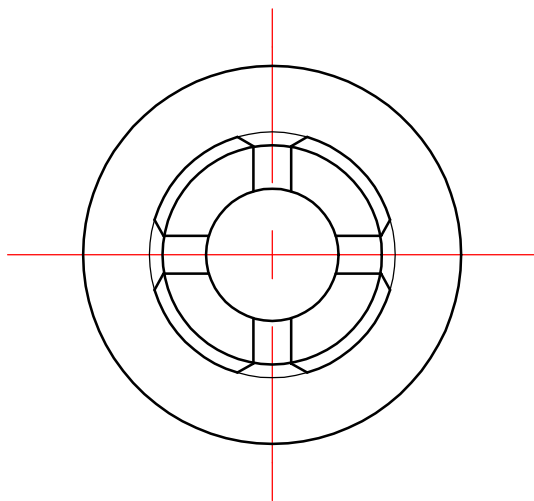
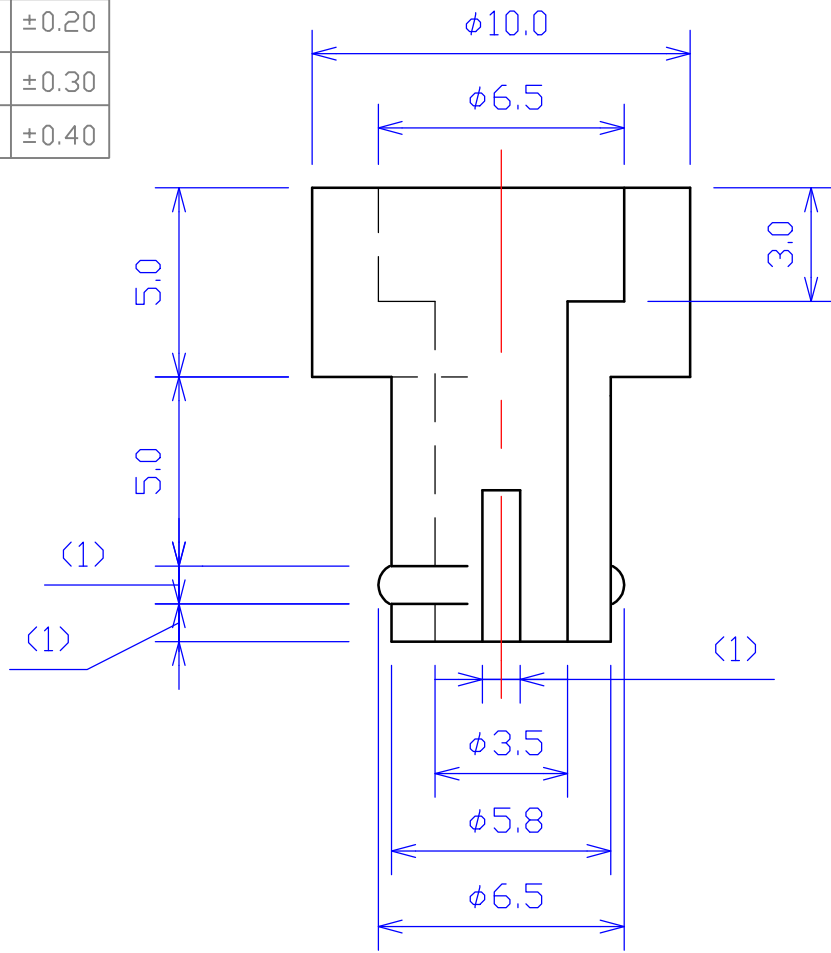


| 射出成型一般公差 TOLERANCE | |
|--------------------------|-------|
| 10mm未満 L ≤ 10 | ±0.20 |
| 10mm~25mm 10 < L ≤ 25 | ±0.30 |
| 25mm~50mm 25 < L ≤ 50 | ±0.40 |



| | | | | | | | |
|---|----------|-------------|---------------------|-------------|----------------|----------------|----------------|
| △ | | 材質 MATERIAL | ABS | 尺度 SCALE | 5 / 1 | 3角図法 | |
| △ | | 処理 FINISH | UL FLAME CLASS 94HB | 承認 APPROVED | 07.07.13 右取 | 検図 CHECKED | 07.07.13 鈴木 |
| | DATE | DESCRIPTION | 色 COLOR | 設計 DESIGNED | | 製図 DRAWN | 05.11.25 杉山 |
| | 05.11.25 | 株式会社 名取製作所 | 自然色 | | | | |
| | 日付 DATE | 部品名称 NAME | Nタイプブッシュ | 品番 PART No | NB-300 | 図番 DRAWING No. | 301-103000 |