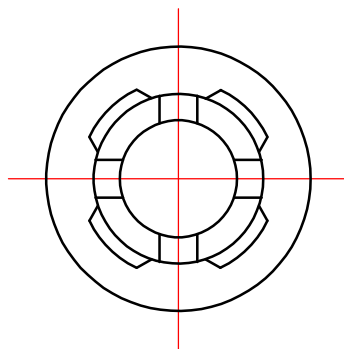
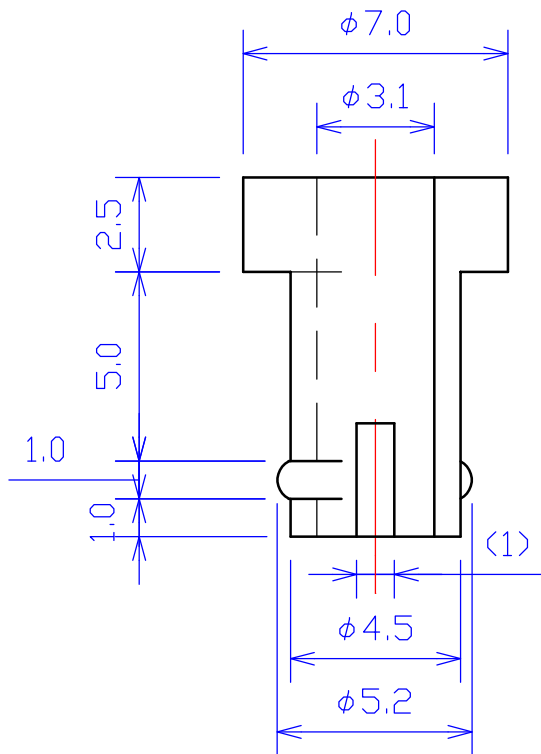


射出成型一般公差 TOLERANCE	
10mm未満 L ≤ 10	±0.20
10mm~25mm 10 < L ≤ 25	±0.30
25mm~50mm 25 < L ≤ 50	±0.40



△		材質 MATERIAL	ABS	尺度 SCALE	5 / 1	3角図法	単位 DIMENSIONS	mm	
△	15.12.21	現物寸法合わせ		承認 APPROVED		検図 CHECKED		設計 DESIGNED	
	DATE	DESCRIPTION	処理 FINISH						
	色 COLOR	自然色	UL FLAME CLASS 94HB						
日付 DATE	05.11.25	株式会社 名取製作所	部品名称 NAME	Tタイプブッシュ	品番 PART No.	TB-300	図番 DRAWING No.	301-102000	