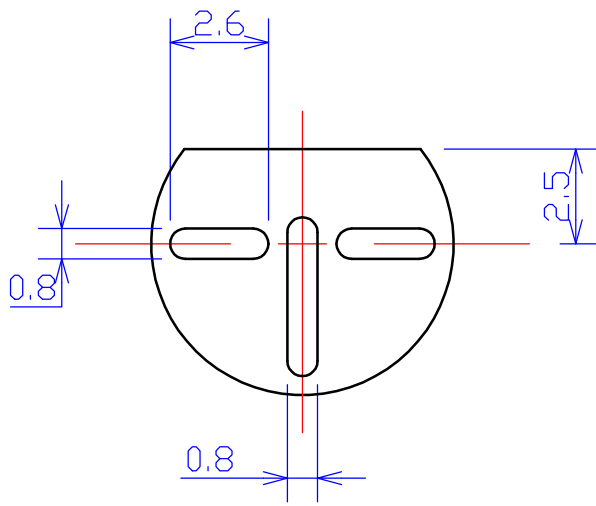
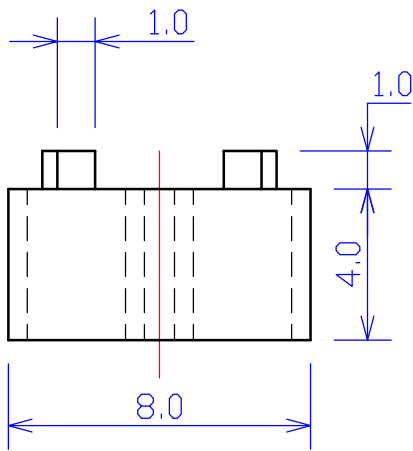
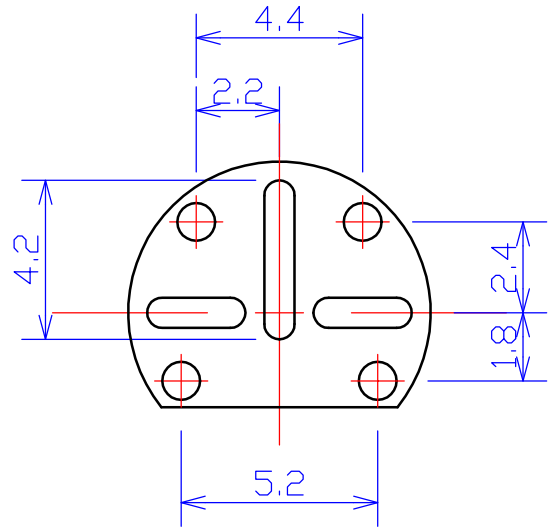


射出成型一般公差 TOLERANCE	
10mm未満 L ≤ 10	±0.20
10mm~25mm 10 < L ≤ 25	±0.30
25mm~50mm 25 < L ≤ 50	±0.40



△			材質 MATERIAL	尺度 SCALE	5 / 1	3角図法	
△			POM	単位 DIMENSIONS	mm		
	DATE	DESCRIPTION	処理 FINISH	承認 APPROVED	検図 CHECKED	設計 DESIGNED	製図 DRAWN
	色 COLOR	白	UL FLAME CLASS 94HB				
	日付 DATE	06.11.8	株式会社 名取製作所	部品名称 NAME	品番 PART No.	図番 DRAWING No.	
			トランジスター スペーサー	TR-1	301-125110		